

轮辐传感器



特性

- 量程：200kg - 30t
- 低截面的紧凑设计
- 高输出小变形
- 合金钢无电解镀镍(200kg为铝合金材质)
- 偏心加载补偿

描述

低截面设计的 PSD-SJTT 传感器，是为实验机专门设计的拉压两用传感器。

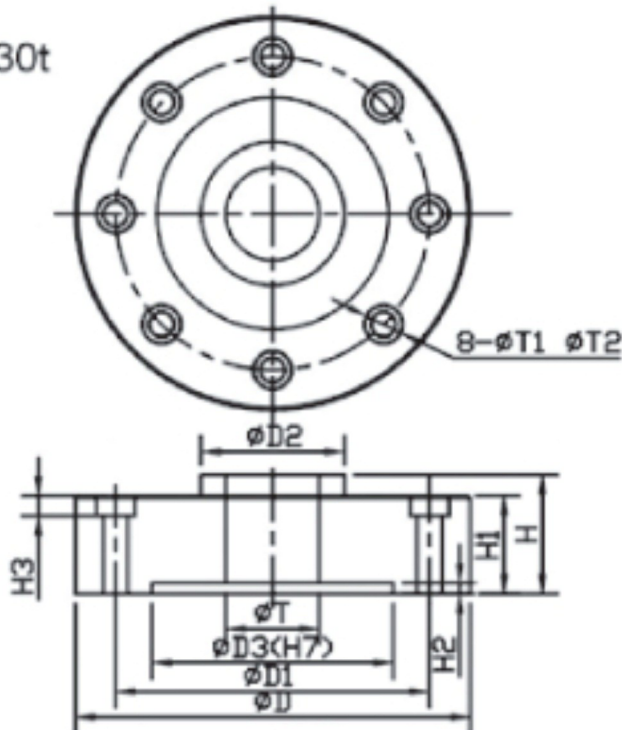
可满足不同精度试验的要求，同时也可用作各种力量测量。

应用

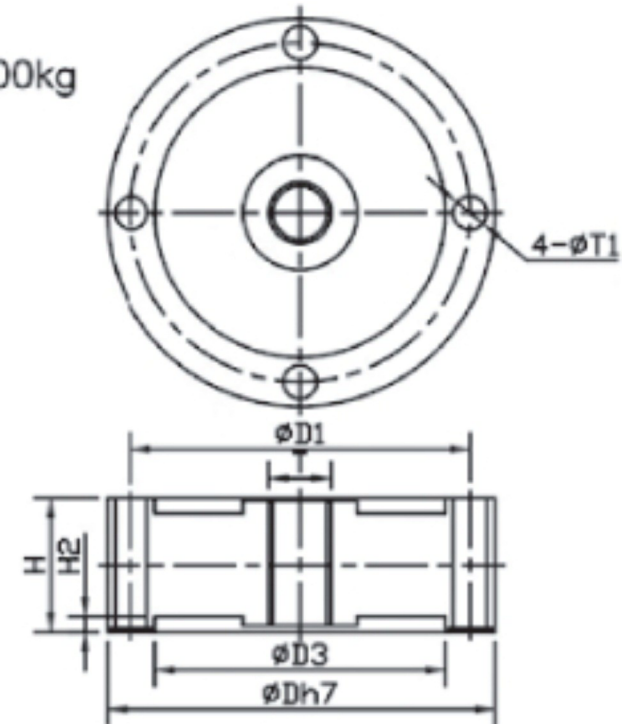
- 实验机
- 力量测量

外形尺寸[mm]

PSD-500kg~30t



PSD-200kg



| CAPACITY | | D | D1 | D2 | D3 | H | H1 | H2 | T | T1 | T2 | H3 |
|-------------|--------|------|-------|------|------|------|------|------|------------|------|------|------|
| 200kg | mm | 75 | 65.5 | — | 56 | 26 | — | 3.0 | M12 - 6H | 6.5 | — | — |
| | (inch) | 2.95 | 2.58 | — | 2.20 | 1.02 | — | 0.12 | — | 0.25 | — | — |
| 500kg/1t | mm | 90 | 78 | 22 | 65 | 43 | 40 | 3.0 | M12 x 1.75 | 6.6 | 10.5 | 6.0 |
| | (inch) | 3.54 | 3.07 | 0.87 | 2.56 | 1.69 | 1.57 | 0.12 | — | 0.26 | 0.41 | 0.24 |
| 1.5/2.5t | mm | 105 | 89.0 | 32.0 | 75.0 | 35.0 | 32 | 3.0 | M16 x 2 | 7.2 | 10.5 | 7.2 |
| | (inch) | 4.13 | 3.5 | 1.26 | 2.95 | 1.38 | 1.26 | 0.12 | — | 0.25 | — | — |
| 5t/10t | mm | 138 | 110.0 | 44.0 | 88.0 | 46.0 | 41.0 | 3.0 | M27 x 2 | 13.2 | 19.0 | 12 |
| | (inch) | 5.43 | 4.33 | 1.73 | 3.46 | 1.81 | 1.62 | 0.12 | — | 0.52 | 0.75 | 0.47 |
| 20t/25t/30t | mm | 165 | 130.0 | 55.0 | 96.0 | 50.0 | 41.0 | 3.0 | M36 x 2 | 21.0 | 31.0 | 20 |
| | (inch) | 6.5 | 5.11 | 2.17 | 3.78 | 1.97 | 1.62 | 0.12 | — | 0.83 | 1.22 | 0.79 |

规格

| 参数 | 值 | 单位 |
|----------|--|---------------------------------------|
| 额定量程 | 200kg, 500kg, 1t, 2t, 5t, 10t, 20t, 25t, 30t | |
| 推荐激励电压 | 10VAC/DC | Vdc or Vac rms |
| 最大激励电压 | 15VAC/DC | Vdc or Vac rms |
| 额定输出 | 3mV/V \pm 0.25% | mV/V |
| 非线性 | 0.05% | \pm % of rated output |
| 迟滞性 | 0.05% | \pm % of rated output |
| 非重复性 | 0.02% | \pm % of rated output |
| 蠕变(20分钟) | 0.03% | \pm % of rated output |
| 零点回复 | 0.03% | \pm % of rated output |
| 零点温度补偿 | 0.0015 | \pm % of rated output/ $^{\circ}$ C |
| 输出温度补偿 | 0.0026 | \pm % of applied load/ $^{\circ}$ C |
| 温度补偿范围 | -10 $^{\circ}$ C to +40 $^{\circ}$ C | $^{\circ}$ C |
| 工作温度范围 | -20 $^{\circ}$ C to +60 $^{\circ}$ C | $^{\circ}$ C |
| 零点平衡 | \pm 1% | \pm % of rated output |
| 输入阻抗 | 385 \pm 5 Ω ⁽¹⁾ | Ohms |
| 输出阻抗 | 350 \pm 3 Ω ⁽²⁾ | Ohms |
| 绝缘阻抗 | >5000M Ω | Mega-Ohms |
| 安全过载 | 150% | % of R.C. |
| 极限过载 | 300% | % of R.C. |

(1) 200kg: 1210 \pm 20 Ω (2) 200kg: 1050 \pm 20 Ω